



link

Diseñador: Flavio Ciciliani

Tipología: Sofás

Colección: Link

Año: 2011

DESCRIPCIÓN:

Link es un sistema modular de sofás que está compuesto por bases cuadradas y rectangulares que proporcionan la modularidad acompañados por respaldos independientes que permiten intercambiarse entre sí, generando 10 diferentes tipologías, que a su vez, en un conjunto crean infinidad de combinaciones.

Los módulos pueden unirse entre sí por un “link” (cierre conector) que se encuentra en los extremos de los respaldos, que a su vez, tienen la función de ser pieza final. La estructura de acero inoxidable contrasta con un tapizado 100% exterior, de tejidos en colores vivos.

Cada parte del tapizado es desmontable para ser lavado y/o cambiar simplemente el color del tejido.

ciciliani
■ COLLECTIONS ■

In-Outdoor Furniture

Carnerillo 2275, Oficina 5. B° Empalme - X5006IXC - Córdoba. Argentina |
info@cicilianicollections.com - www.cicilianicollections.com

Tel. Fábrica +54 351 5890388 - Tel. Oficina Comercial +54 11 6009 0788

link

ACABADOS

Estructura: Acero Inoxidable

Soporte: Acero Inoxidable

Tapizado. Alquina 100% exterior

ACERO INOXIDABLE
ESMERILADO

CANVAS

COFFEE
CHOCOLATE

TAUPÉ

HABANA
BLACK

TITANIUM
GRAY

DEEP RED

TERRACOTA

APPLE GREEN

INTENSE
COCOA

MANTENIMIENTO

Tapicería: Alquina, tejido 100% exterior



Lavar a 40°C max.

Se puede usar lejía en el lavado

Planchar a baja temperatura

No lavar en seco

Secadora a baja temperatura

Si los muebles no son utilizados por un cierto período, se aconseja cubrirlos para protegerlos del sol y de la suciedad; si es posible tenerlos en el interior.

ciciliani
COLLECTIONS

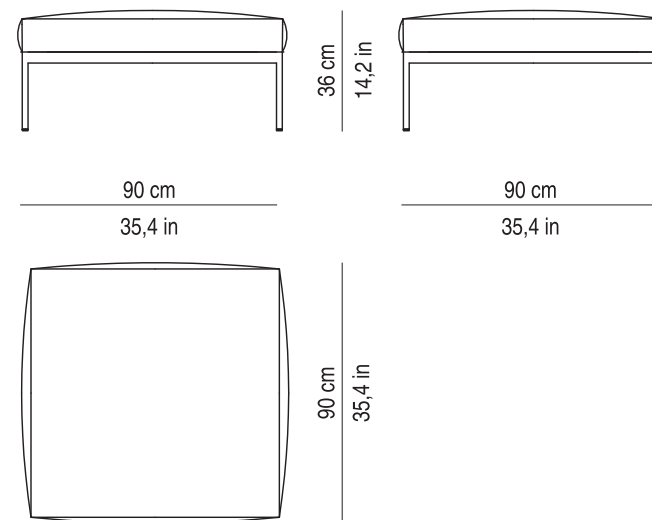
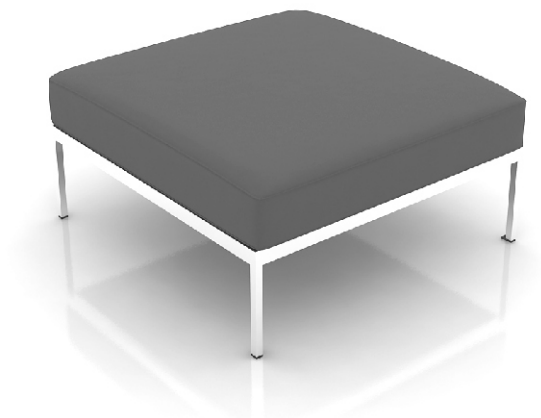
In-Outdoor Furniture

Carnerillo 2275, Oficina 5. B° Empalme - X5006IXC - Córdoba. Argentina |
info@cicilianicollections.com - www.cicilianicollections.com

Tel. Fábrica +54 351 5890388 - Tel. Oficina Comercial +54 11 6009 0788

PUFF CUADRADO 90X90 cm

link



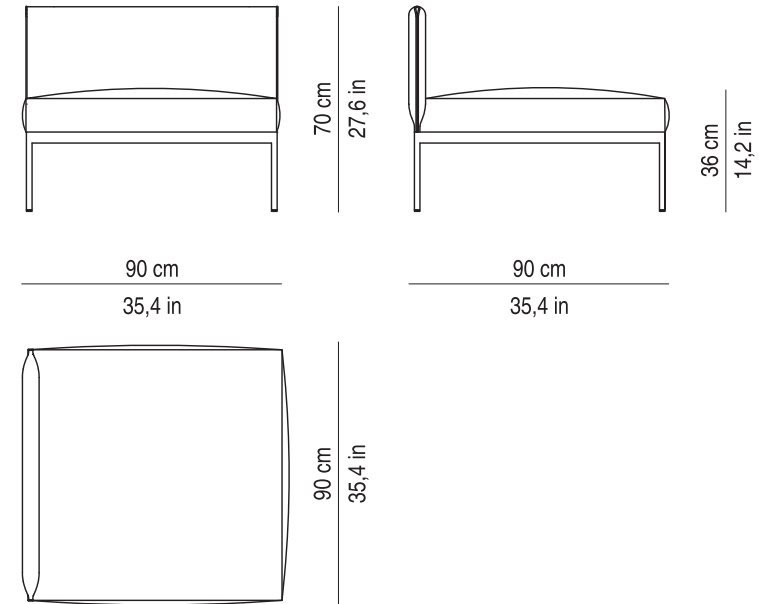
ciciliani
COLLECTIONS

In-Outdoor Furniture

Carnerillo 2275, Oficina 5. B° Empalme - X5006IXC - Córdoba. Argentina | Tel. Fábrica +54 351 5890388 - Tel. Oficina Comercial +54 11 6009 0788
info@cicilianicollections.com - www.cicilianicollections.com

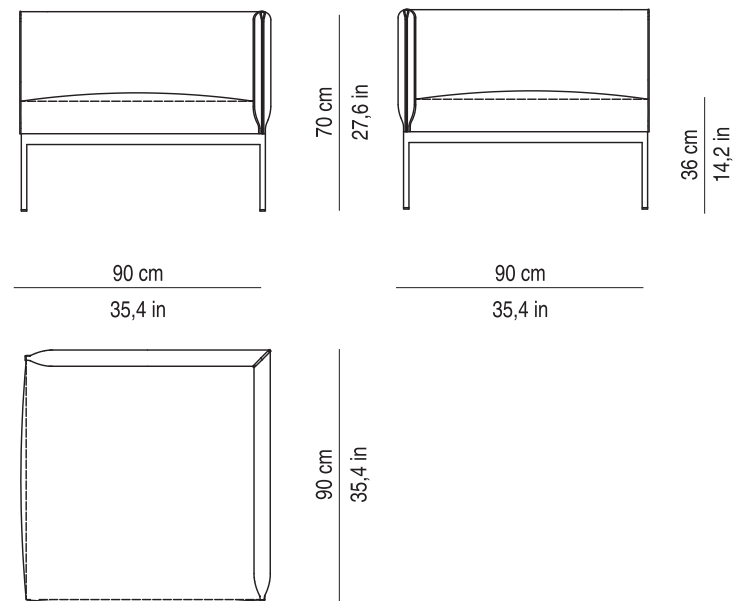
MODULO CENTRAL 90X90 cm

link



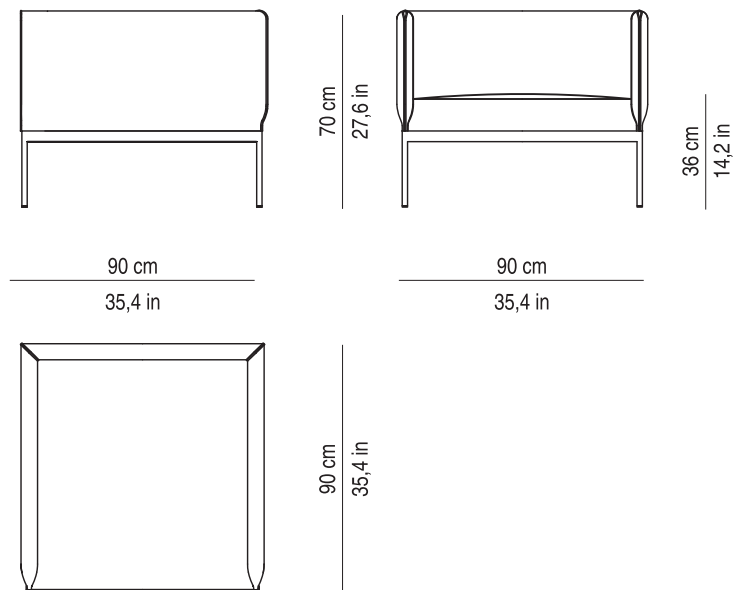
MODULO ESQUINERO 90X90 cm

link



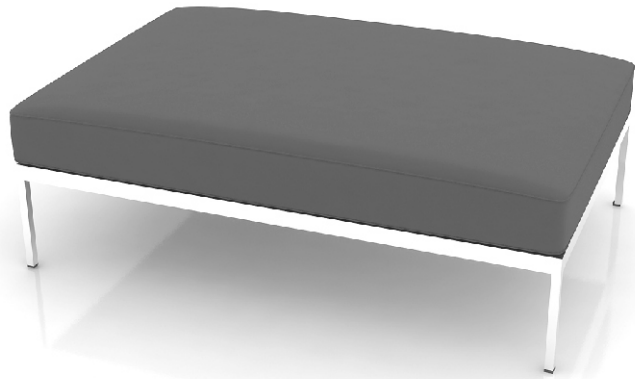
SILLÓN CLUB 90X90 cm

link

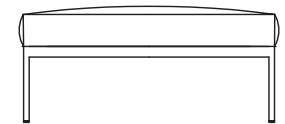


PUFF RECTANGULAR 135X90 cm

link

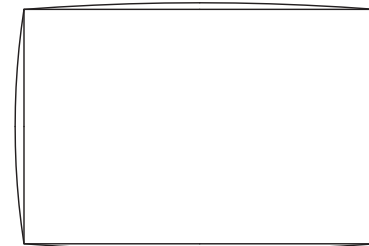


135 cm
53,1 in



90 cm
35,4 in

36 cm
14,2 in



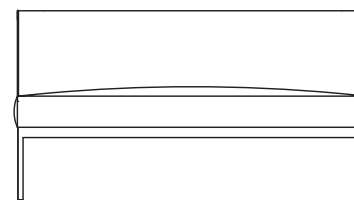
90 cm
35,4 in

ciciliani
COLLECTIONS
In-Outdoor Furniture

Carnerillo 2275, Oficina 5. B° Empalme - X5006IXC - Córdoba. Argentina | Tel. Fábrica +54 351 5890388 - Tel. Oficina Comercial +54 11 6009 0788
info@cicilianicollections.com - www.cicilianicollections.com

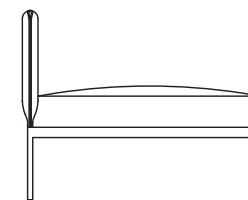
SOFÁ CENTRAL 135X90 cm

link



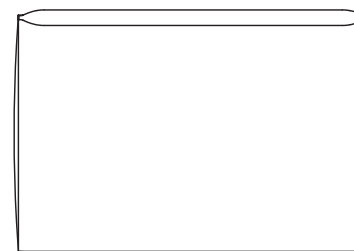
135 cm
53,1 in

70 cm
27,6 in



90 cm
35,4 in

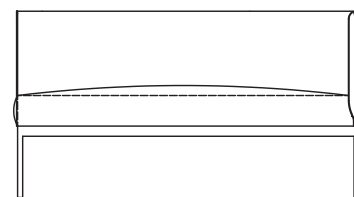
36 cm
14,2 in



90 cm
35,4 in

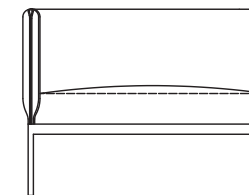
SOFÁ ESQUINERO 135X90 cm

link



135 cm
53,1 in

70 cm
27,6 in



36 cm
14,2 in

90 cm
53,1 in



90 cm
35,4 in

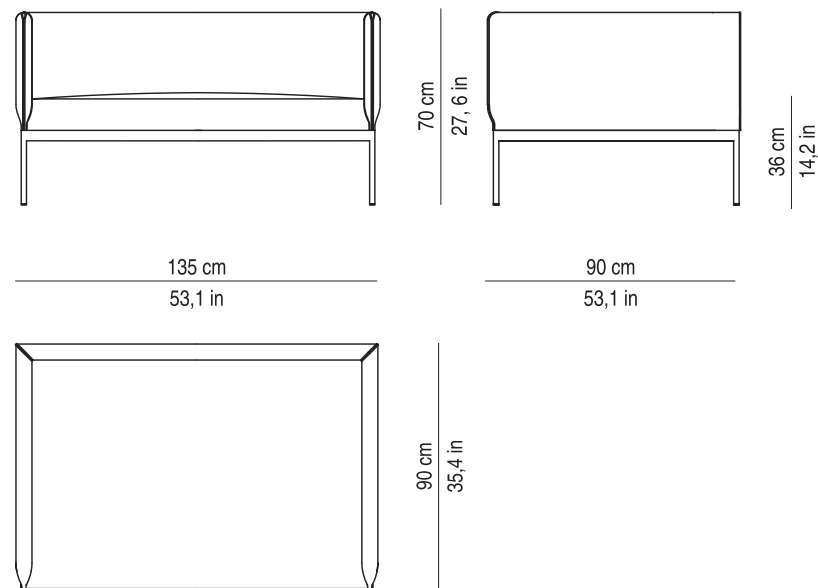
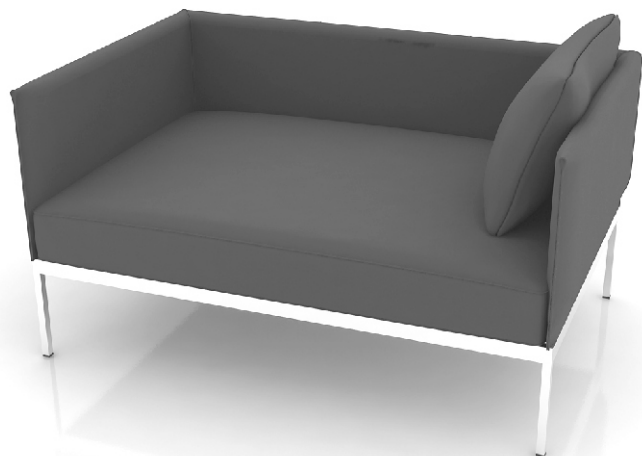
ciciliani
COLLECTIONS

In-Outdoor Furniture

Carnerillo 2275, Oficina 5. B° Empalme - X5006IXC - Córdoba. Argentina | Tel. Fábrica +54 351 5890388 - Tel. Oficina Comercial +54 11 6009 0788
info@cicilianicollections.com - www.cicilianicollections.com

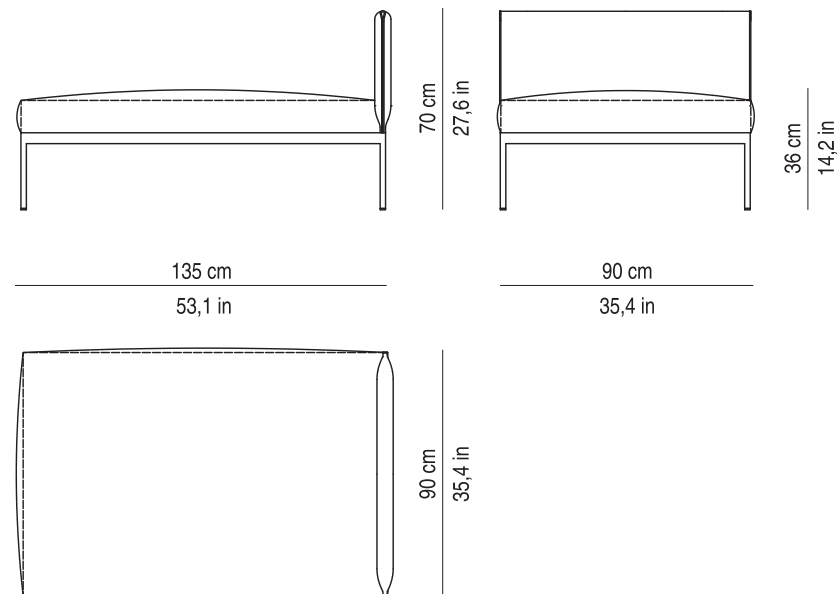
SOFÁ 2 PLAZAS 135X90 cm

link



CHAISE LONGUE CENTRAL 135X90 cm

link



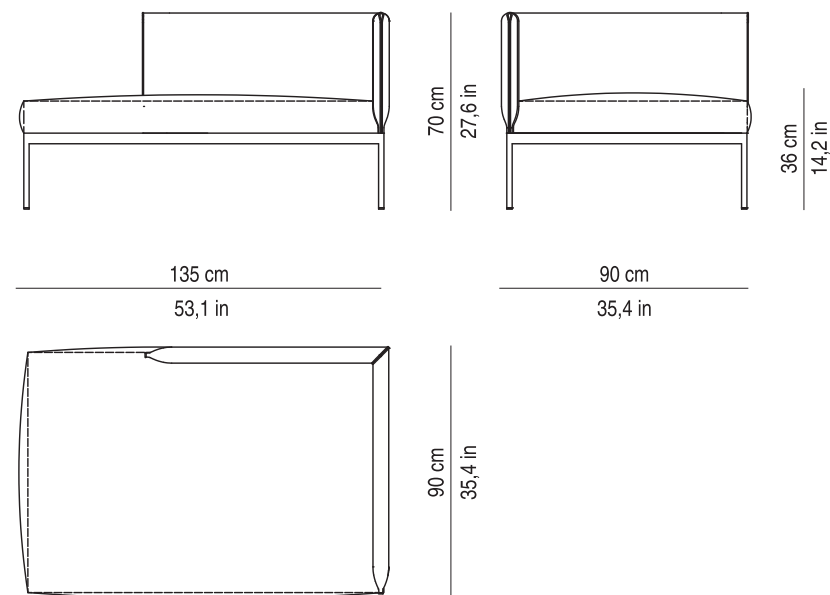
ciciliani
COLLECTIONS

In-Outdoor Furniture

Carnerillo 2275, Oficina 5. B° Empalme - X5006IXC - Córdoba. Argentina | Tel. Fábrica +54 351 5890388 - Tel. Oficina Comercial +54 11 6009 0788
info@cicilianicollections.com - www.cicilianicollections.com

CHAISE LONGUE ESQUINERA 135X90 cm

link



ciciliani
COLLECTIONS

In-Outdoor Furniture

Carnerillo 2275, Oficina 5. B° Empalme - X50061XC - Córdoba. Argentina | Tel. Fábrica +54 351 5890388 - Tel. Oficina Comercial +54 11 6009 0788
info@cicilianicollections.com - www.cicilianicollections.com